

集成电路压电式加速度传感器 CAYD051V-50



特点描述: 电压输出; 高灵敏度, 频响范围宽; 高可靠性免维护; 高抗腐蚀性, 整体密封设计; 高分辨率, 高信噪比; 按美军标航插头标准设计; 螺纹安装。

产品应用: 通用型加速度传感器, 可用于机器的振动测试、工业设备的健康监测等。

动态特性	单位	规格
量程	g	100
灵敏度(@100Hz,10g,24°C)	mV/g	47.5~52.5
谐振频率	KHz	≥18
振幅特性曲线		
±5%	Hz	10~5000
±3dB	Hz	1~10000
振幅线性	%	≤1

输出特性	单位	规格
输出端极性		请见下图
BOV(偏压)值	Vdc	10~14>
输出连接方式		请见下图
输出电阻	Ω	<100
满量程输出电压	V	±5
接地状况		信号与外壳绝缘, 内部屏蔽缘

电源要求	单位	规格
电压(参考)	Vdc	18~30
电流(恒流激励)	mA	2~10
预热时间	Sec	3

环境特性	单位	规格
温度范围	°C	-55~120
湿度		密封
正弦振动极限	g pk	500
冲击极限	g pk	5000
基座应变灵敏度	equiv.g pk/μstrain	0.0002
电磁敏感性	equiv. μg rms/gauss	70

物理特性	单位	规格
外形尺寸		请见下图
重量	克	82±5
外壳材质		不锈钢
连接头		2 pin,MIL-C-5015
安装方式		1/4-28 UNF螺纹

附件	数量	规格
必配件	1	特制螺栓(200-0014)
可选配件	1	CBL002-XX(两芯连接器+两芯电缆+BNC接头(公, 选配))
	1	CBL002A-XX(两芯连接器+两芯电缆+BNC接头(公, 选配))
	1	CBL002B-XX(两芯连接器+两芯电缆+BNC接头(公, 选配))
	1	CBL002C-XX(两芯连接器+两芯电缆+BNC接头(公, 选配))

证书	单位	规格
	mV/g	47.5~52.5
频率响应曲线		20~5000Hz, 最大±5%; 5000~10000Hz, 最大±3dB

连接示意图

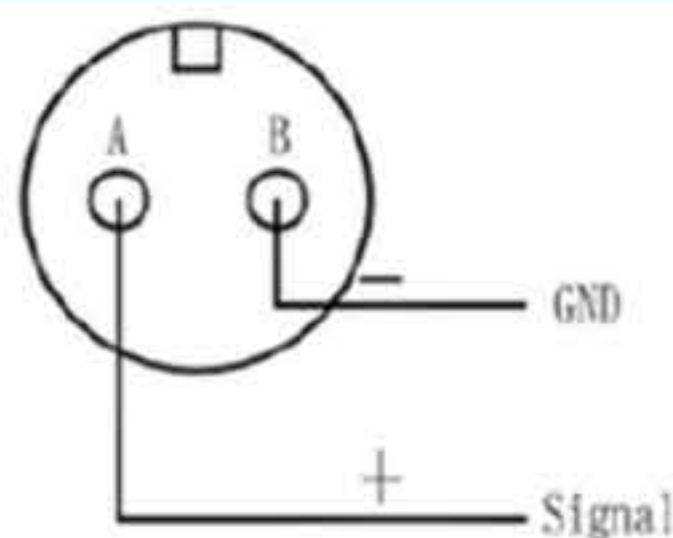


图 1

轮廓尺寸图

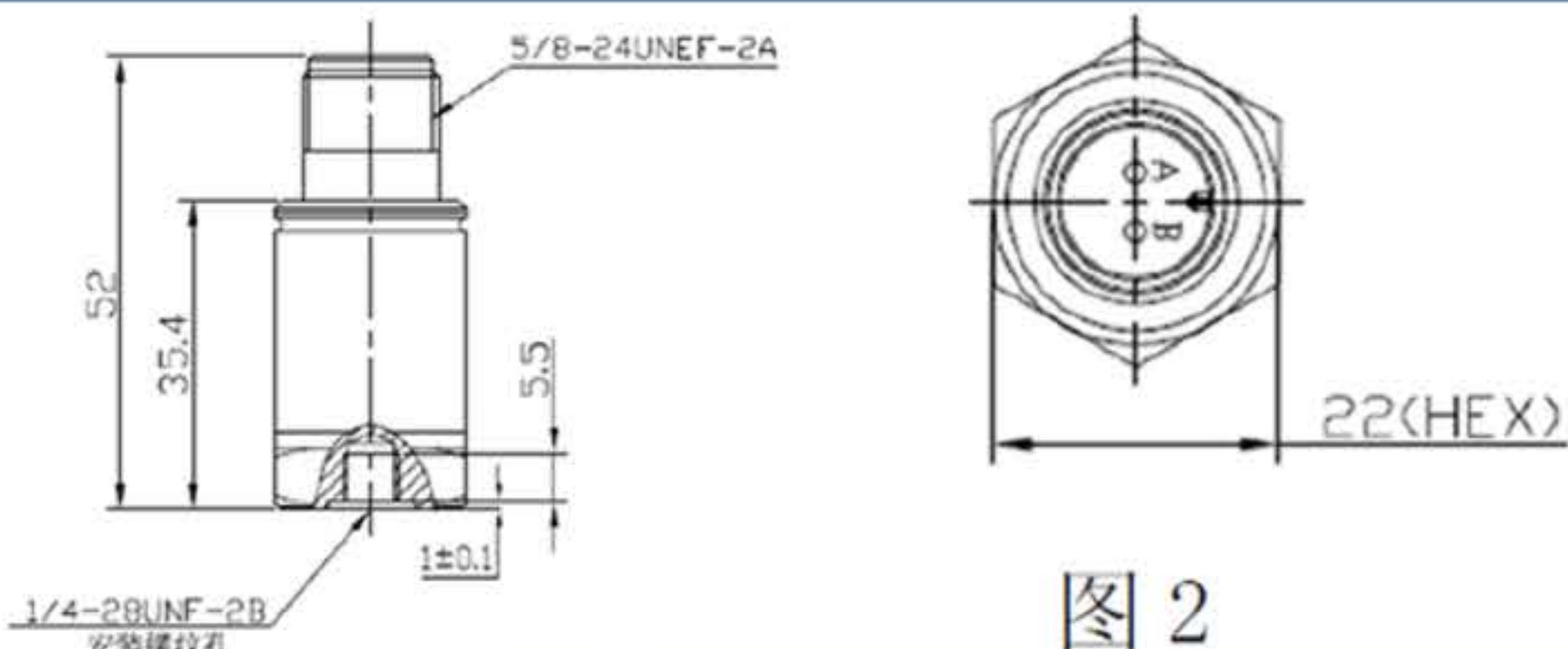


图 2

版本号: 1.1

全国客服热线

400-880-8841

Add: NO.29, Middle PingCheng Road, Zhongcang Industrial Park,

Haicang District, Xiamen

地址: 厦门市海沧区中沧工业园坪埕中路29号

邮箱: market@niell.cn