

集成电路式压电加速度传感器 CAYD125V-100



特点描述: 轻质量, 电压输出, 安装方式可用胶粘或螺丝固定

产品应用: 适用于高速旋转的小型机械、轴承、齿轮、高速旋子的振动状态监测, 模态测试

选配件

动态特性	单位	规格
灵敏度(@160Hz,10g,24°C)	mv/g	100
量程	g	±50
频率响应	Hz	(±10%) 1-9000Hz
谐振频率	KHz	≥25
振幅特性曲线		
振幅特性曲线	Hz	(±10%)1-9000
最低温度响应		-20%
最高温度响应		+10%
横向灵敏度		≤5%
振幅非线性		≤1%

电气特性	单位	规格
激励电压	Vdc	+20~+30
恒流源激励	mA	2~10
输出阻抗	Ω	≤200
BOV(偏压)值		
BOV(偏压)值 (24°C)	Vdc	+10~+14
全温度范围	Vdc	+8~+16
输出端极性		一芯航插接头PIN针为正极, 螺纹外壳接地
接地状况		信号地与内壳相通, 与外壳绝缘

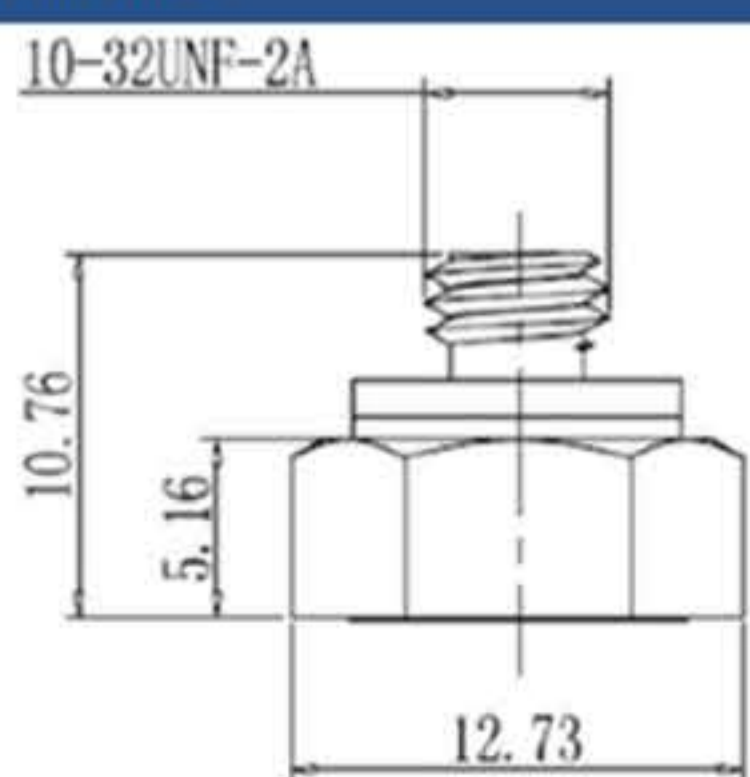
环境特性	单位	规格
温度范围	°C	-55~ + 110
湿度		焊接封装
冲击极限	gpk	2000

物理特性	单位	规格
外形尺寸		见轮廓尺寸图
重量	克	≤3.5
外壳材质		304L壳体, 底座用AL6061-T6硬阳极氧化
接头		10-32 UNF-2A
安装方式		胶粘安装

附件	数量	规格
电缆组件	1	CBL004-XX (一芯航插+线缆+BNC公头)
电缆组件	1	CBL004B-XX (一芯航插+线缆+BNC母头)
电缆组件	1	CBL118-XX(一芯航插+线缆)
电缆组件	1	CBL118A-XX(一芯航插+线缆+BNC公头)
电缆组件	1	CBL118B-XX(一芯航插+线缆+BNC公头)(带注塑)

证书	单位	规格
灵敏度	mV/g	100±10
频率响应	Hz	20~9000,(±10%)

轮廓尺寸图



版本号: 1.1

全国客服热线

400-880-8841

Add: NO.29, Middle PingCheng Road, Zhongcang Industrial Park, Haicang District, Xiamen

地址: 厦门市海沧区中沧工业园坪埕中路29号

邮箱: market@niell.cn