

集成电路式压电加速度传感器 (IEPE) CAYD210V-250



特点描述: 普频通用性加速度传感器, 电压输出; 整体密封设计; 可适用于恶劣环境, 具有宽频带, 高可靠性, 高灵敏度的特点

产品应用: 风发电机组及工业旋转机械(电动机、泵、离心机、压缩机、鼓风机)的齿轮、轴承、轴的振动状态监测。

动态特性	单位	规格
量程	g	±20
灵敏度 (@160Hz,10g,24°C)		
典型值	mV/g	250
最小值	mV/g	235
最大值	mV/g	265
谐振频率		
典型值	KHz	18
最小值	KHz	15
振幅特性曲线		
±3dB	Hz	0.3~10000
振幅非线性		≤1%

电特性	单位	规格
输出端极性		请见下图
BOV(偏压)值		
典型值 (室温24°C)	Vdc	+10~+14
输出电阻		
室温下 (24°C) 测试	Ω	<200
电压	Vdc	20~30
电流 (恒流激励)	mA	2~10
预热时间	Sec	<3
接地状况		信号地与外壳绝缘, 大于1G@100Vdc

环境特性	单位	规格
温度范围	°C	-50~120
湿度		焊接密封
冲击极限	g pk	5000
	equiv.g	
基座应变灵敏度	pk/ μstrain	0.0002 (参考值)

物理特性	单位	规格
外形尺寸		详细请见产品轮廓图
重量	克	95±5
外壳材质		不锈钢
连接头		2 pin,MIL-C-5015
安装方式		1/4-28 UNF螺纹

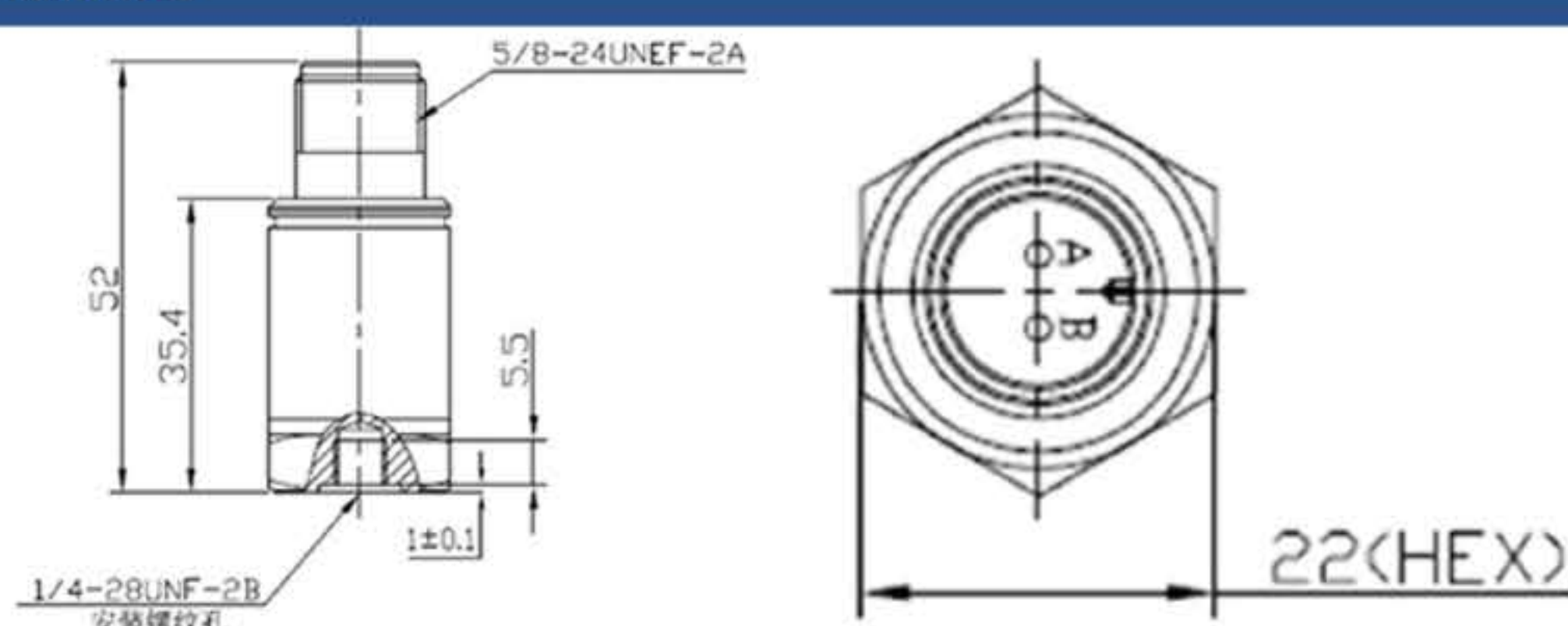
附件	数量	规格
必配件	1	特制螺栓 (200-0014)
可选配件	1	特制螺栓 (200-0044)
	1	CBL116-XX (直头两芯连接器+两芯电缆, 屏蔽层与连接器外壳不导通)
	1	CBL116-XXB (直头两芯连接器+两芯电缆, 屏蔽层与连接器外壳导通)
	1	CBL116A-XX (弯头两芯连接器+两芯电缆, 屏蔽层与连接器外壳不导通)
	1	CBL116A-XXB (弯头两芯连接器+两芯电缆, 屏蔽层与连接器外壳导通)
	1	CBL116C-XX (直头两芯连接器+两芯电缆+波纹管, 屏蔽层与连接器外壳不导通)

证书	单位	规格
灵敏度	mV/g	235~265
频率响应曲线	Hz	20~10000 (±3db)

连接示意图



轮廓尺寸图



版本号: 1.2

全国客服热线

400-880-8841

Address: NO.29, Middle PingCheng Road, Zhongcang Industrial Park, Haicang District, Xiamen
地址: 厦门市海沧区中沧工业园坪里中路29号
邮箱: market@niell.cn